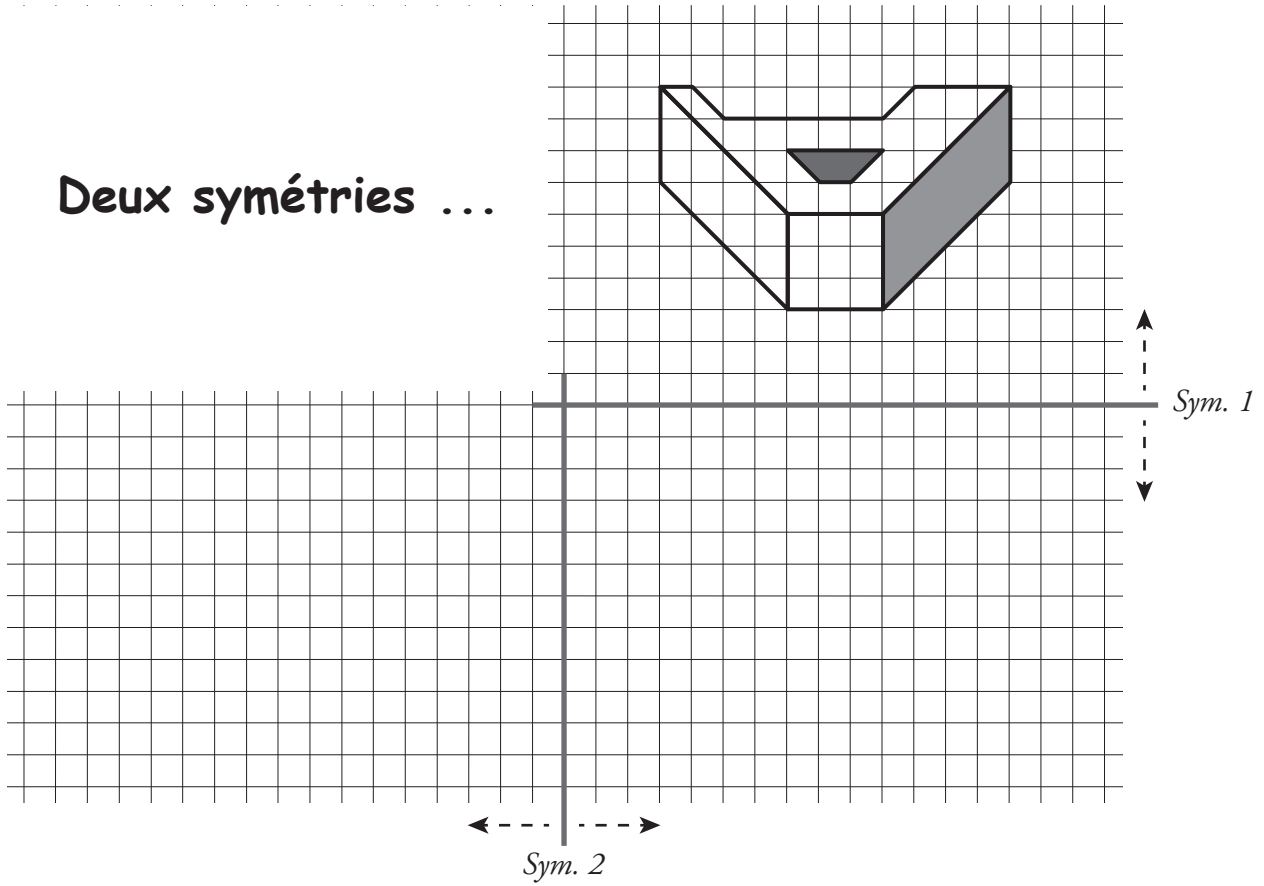


Symétrie

Deux symétries ...



Un demi-tour ...

