

BARBE NOIRE

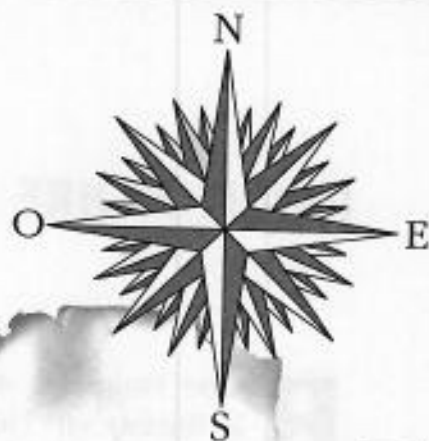
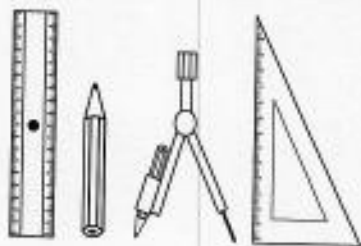
Barbe Noire est né en Angleterre, à Bristol, en 1680, et s'appelait alors Edward Teach. Il combattit d'abord comme corsaire aux Indes. La paix revenue, il choisit de continuer cette vie d'aventurier, mais à son compte, et devint pirate dans les Antilles.

C'est en 1716 qu'il débuta ses courses sur un navire appelé *Queen Anna's revenge*. Il captura de nombreux vaisseaux, pratiqua le blocus d'une ville qui lui donna très mauvaise réputation. Son apparence suffisait d'ailleurs à faire peur à ses adversaires. Il portait une longue barbe tressée dans laquelle il accrochait des petits nœuds. Pendant les combats, il attachait dans ses cheveux des mèches enflammées qui l'entouraient d'un nuage de fumée duquel ne sortaient que son sabre et ses pistolets. Il portait d'ailleurs ses six pistolets sur son baudrier, croisés sur sa poitrine.

Il ne se contentait pas des navires et portait son dévolu sur les plantations. Tantôt il marchandait avec les propriétaires, tantôt il les pillait. On dit qu'il eut plus de quatorze femmes. Le bruit courait qu'il avait acheté le gouverneur de l'état de Caroline en lui faisant des cadeaux. Le gouverneur de l'état voisin de Virginie arma deux navires de guerre pour lui donner la chasse. Bien que prévenu à l'avance, Barbe Noire affronta ses adversaires en novembre 1718. La bataille fut âpre et violente, mais Barbe Noire la perdit et fut tué pendant les combats. Nombre de ses compagnons, capturés, furent pendus aux vergues des navires vainqueurs.



5 • Chasse au trésor



La route du trésor :

- 1 • Trace le triangle isocèle AED. $AE = ED = 13,5$ cm.
(AD est la base du triangle !)

Soit F le milieu de la base AD.

- 2 • De F, trace la perpendiculaire à AD qui coupe
le segment BC en F'.

Trace le segment AF'.

- 3 • Sur le côté AE du triangle AED, trace le point G,
distant de 11 cm du point A.

- 4 • De G, trace la perpendiculaire II' à AE.

Cette perpendiculaire II' coupe le segment AF' en J.

C'EST EN J QUE SE TROUVE LE TRÉSOR.

- 5 • Quel est ce pays européen ?

- 6 • Donne le nom précis des triangles ci-dessous
(Coche les bonnes cases).

AEF

- Quelconque
 Isocèle
 Rectangle
 Équilatéral

FED

- Quelconque
 Isocèle
 Rectangle
 Équilatéral

DEC

- Quelconque
 Isocèle
 Rectangle
 Équilatéral

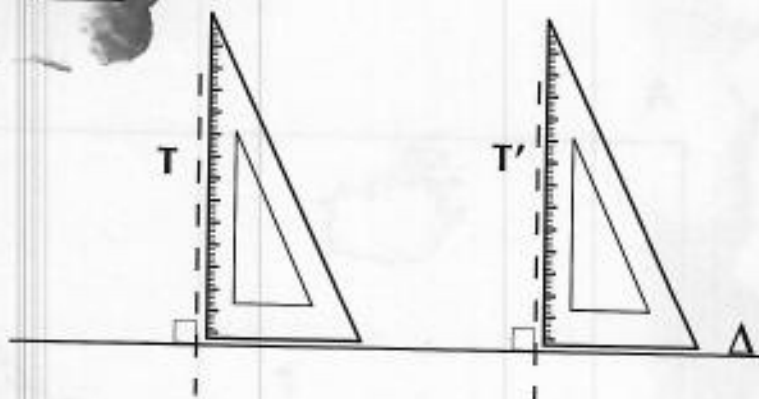


5 • Chasse au trésor

Droites perpendiculaires



Les droites T et T' sont **perpendiculaires** à Δ

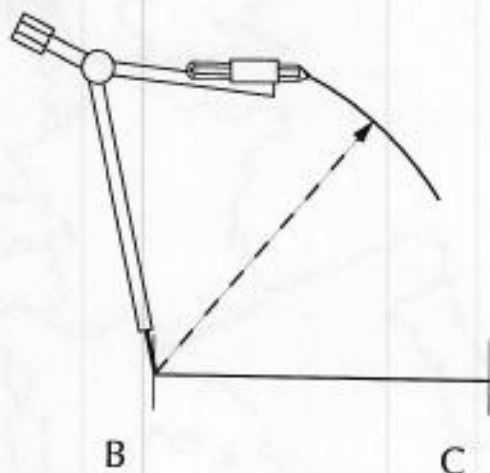


Deux droites **perpendiculaires** se coupent en formant un **angle droit**.

Construction de triangle

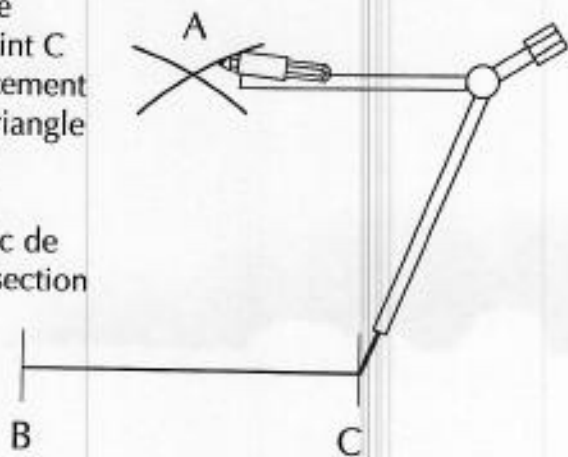
1

1. Prends une base (ici BC).
2. Prends une **ouverture de compas** égale à la longueur du côté demandée.
3. Mets la pointe de ton compas en B.
4. Trace un arc de cercle.



2

5. Fais la même chose au point C (même écartement puisque le triangle est isocèle !)
6. Trace un deuxième arc de cercle. Intersection = A



3

7. Joins AB et AC

