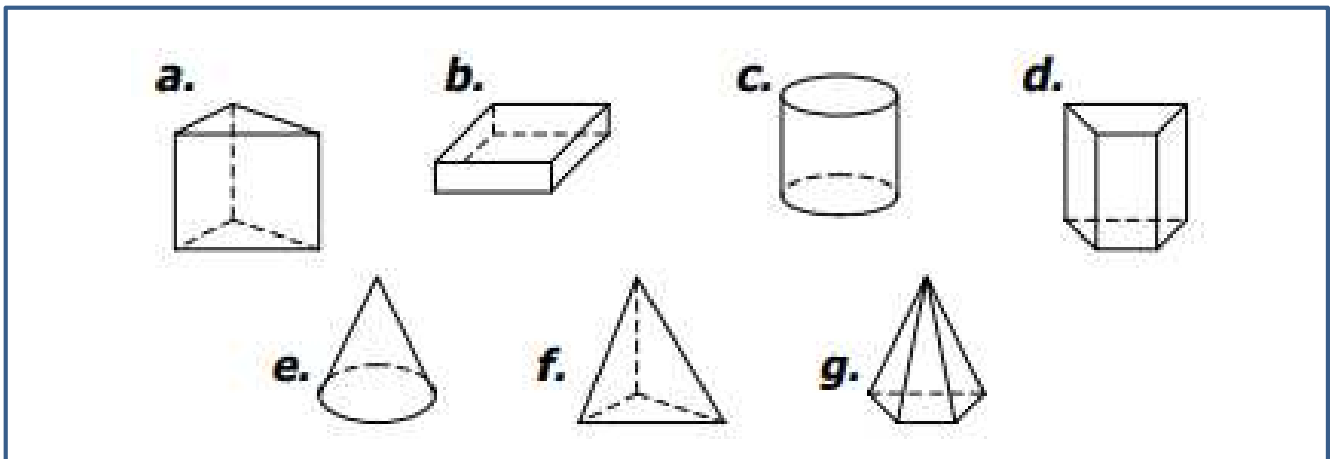
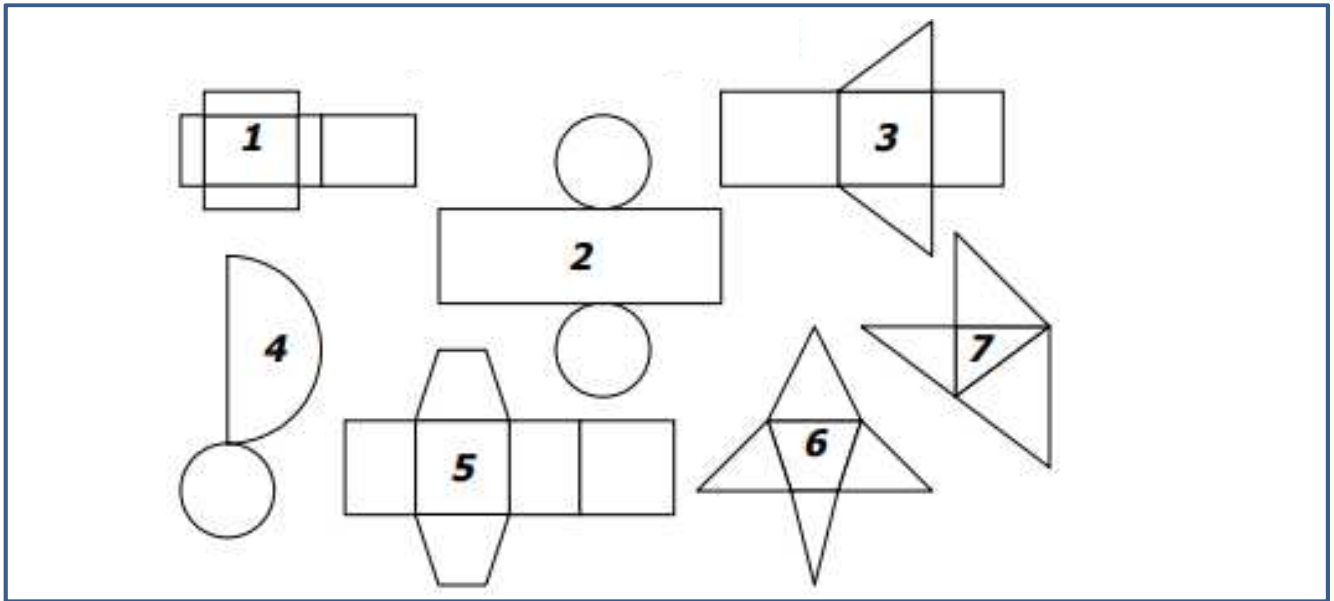


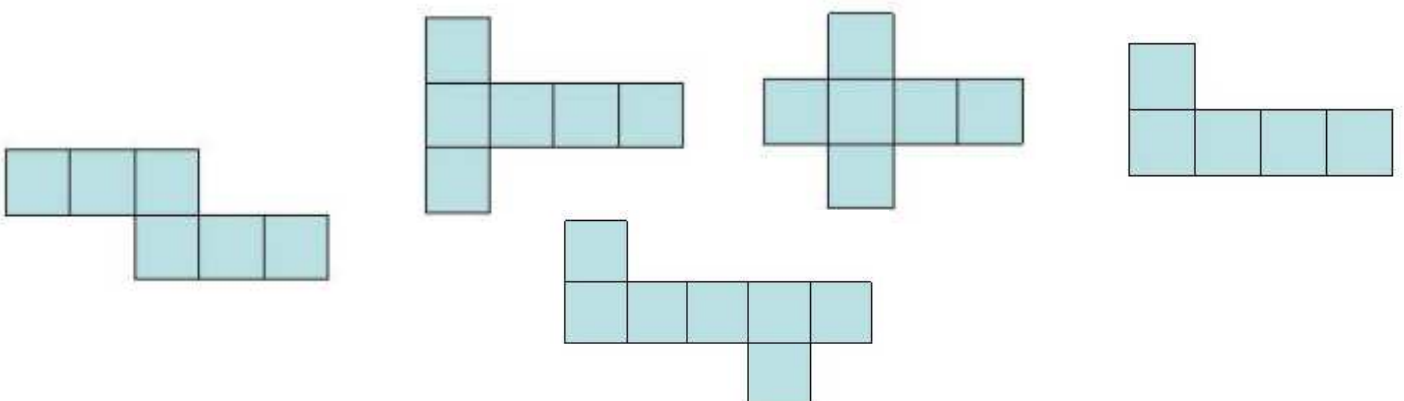


1- Associe chaque solide à son patron :



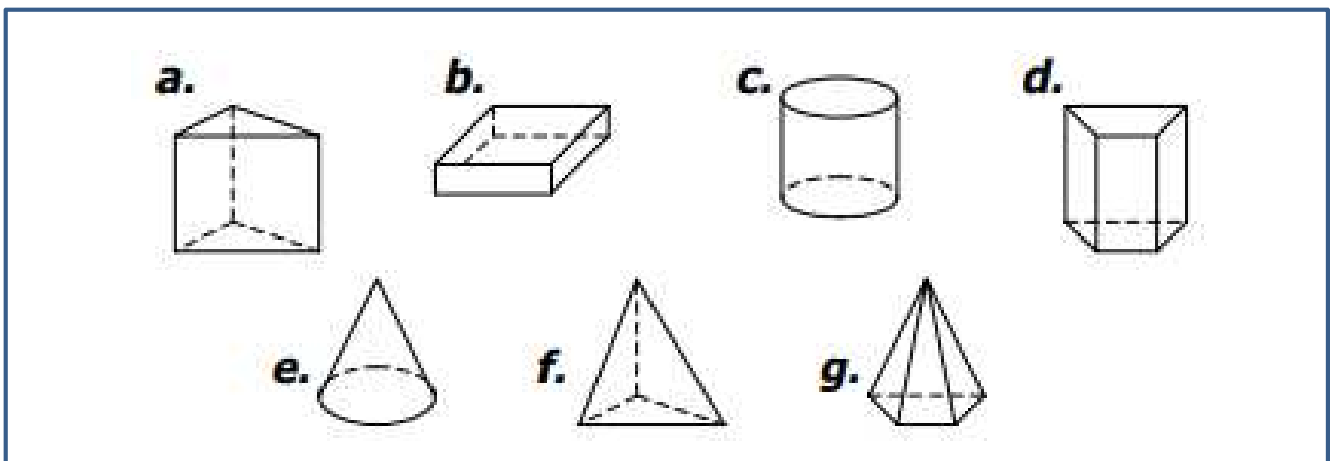
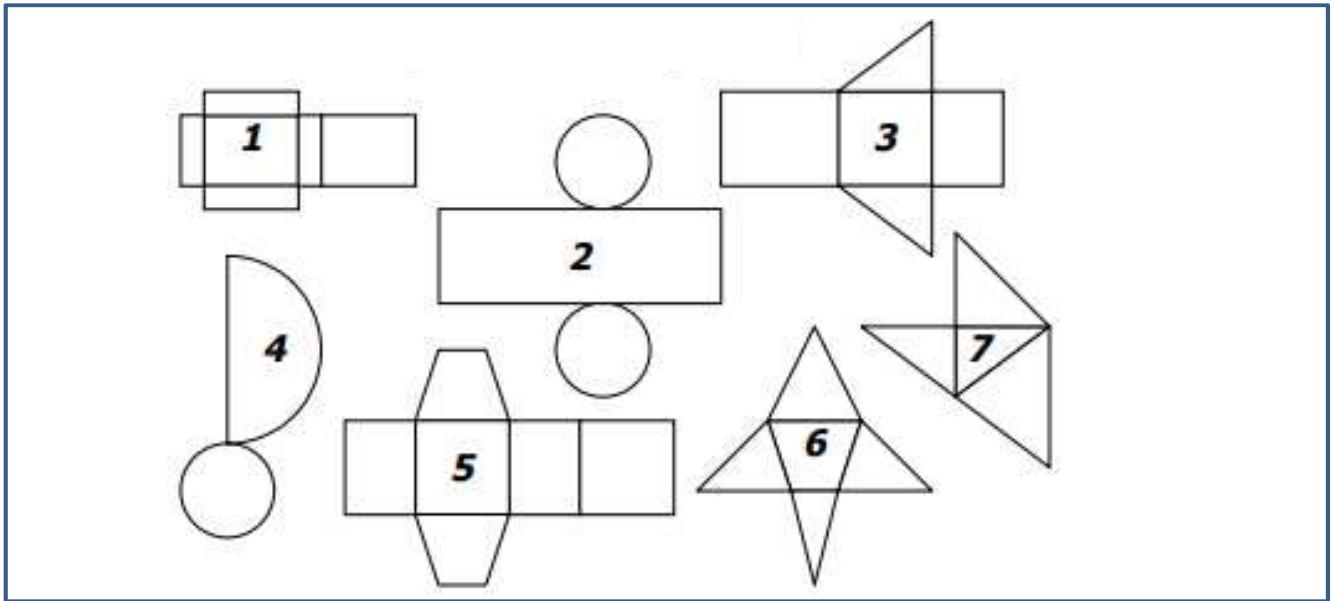
| Patron | 1 | 2 | 3 | 4 | 5 | 6 | 7 |
|--------|---|---|---|---|---|---|---|
| Solide | | | | | | | |

2- Entoure le patron qui ne permet pas de réaliser un cube :





1- Associe chaque solide à son patron :



| Patron | 1 | 2 | 3 | 4 | 5 | 6 | 7 |
|--------|---|---|---|---|---|---|---|
| Solide | b | c | a | e | d | g | f |

2- Entoure le patron qui ne permet pas de réaliser un cube :

